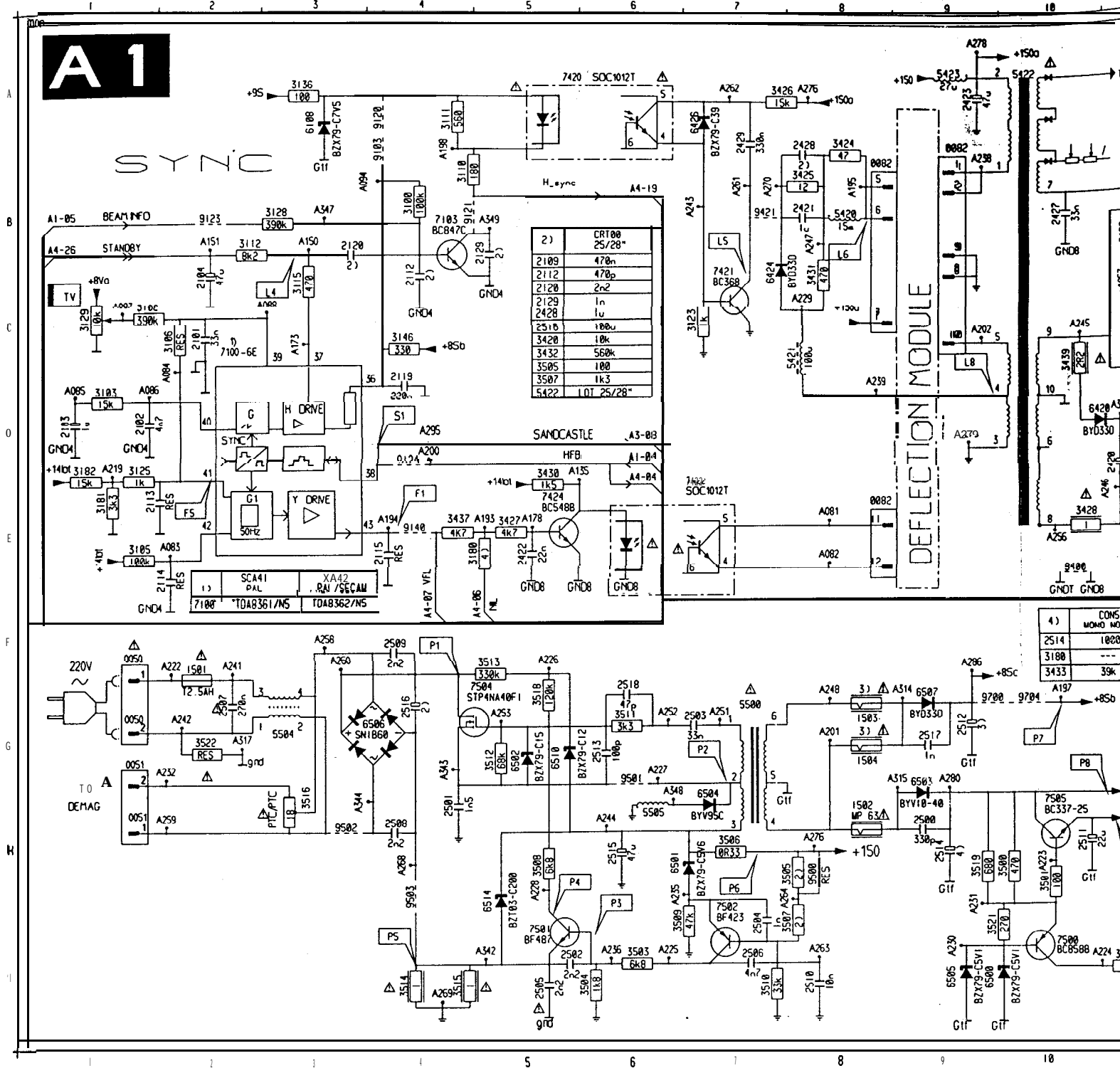
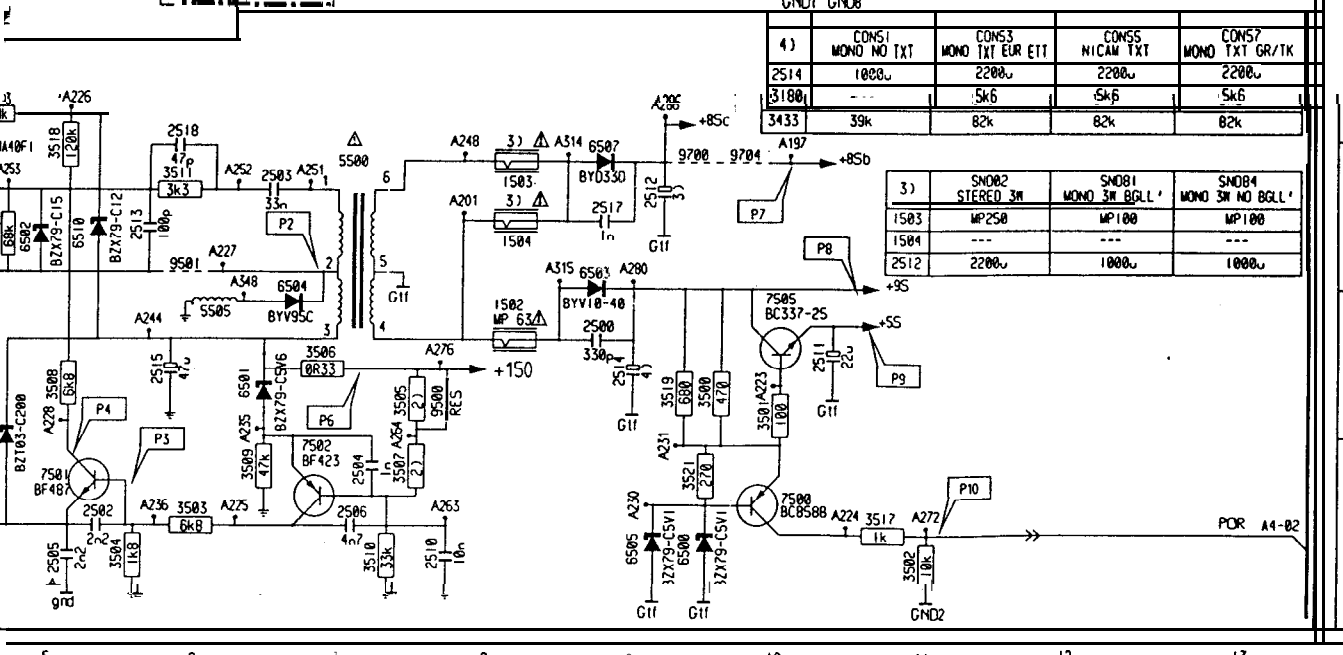
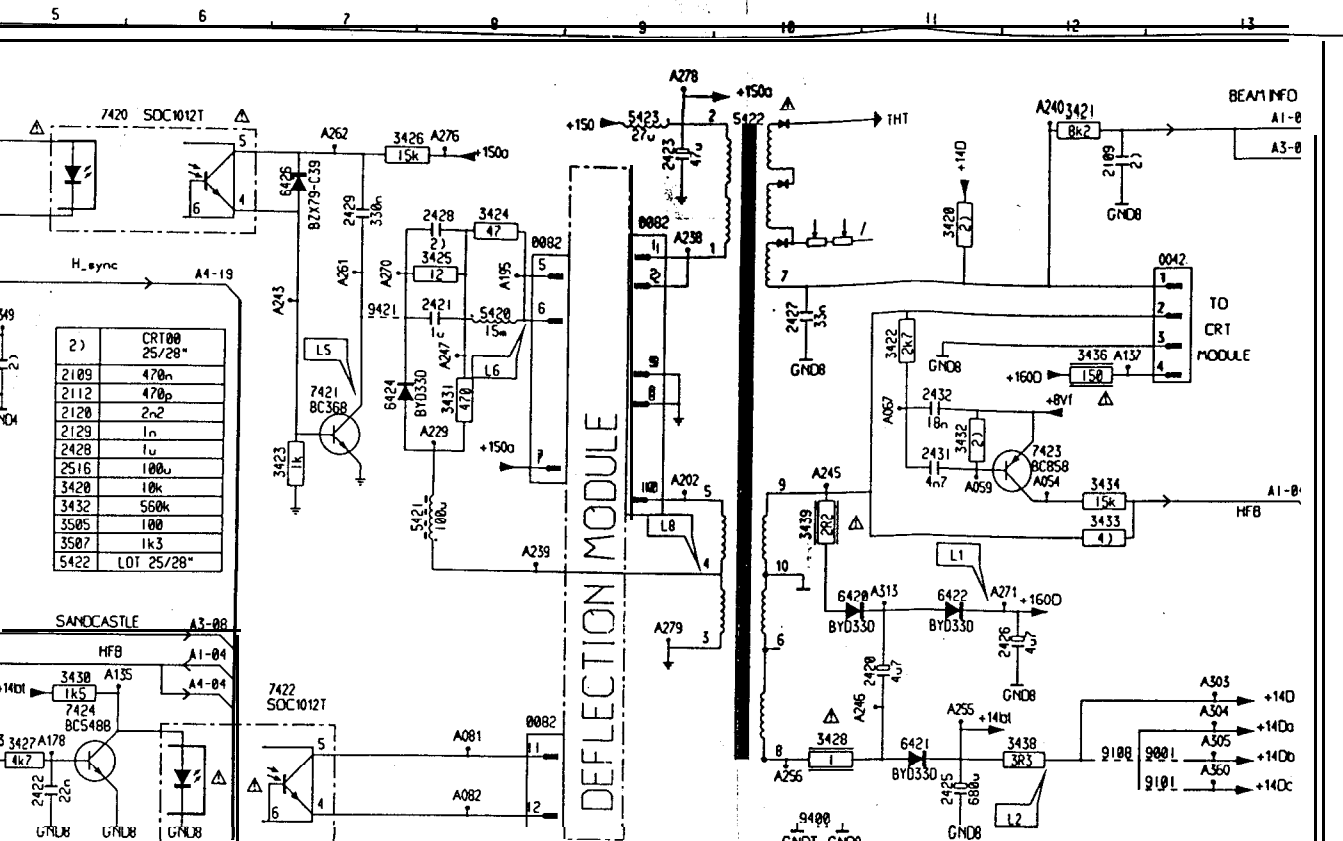


A 1

SYNCO



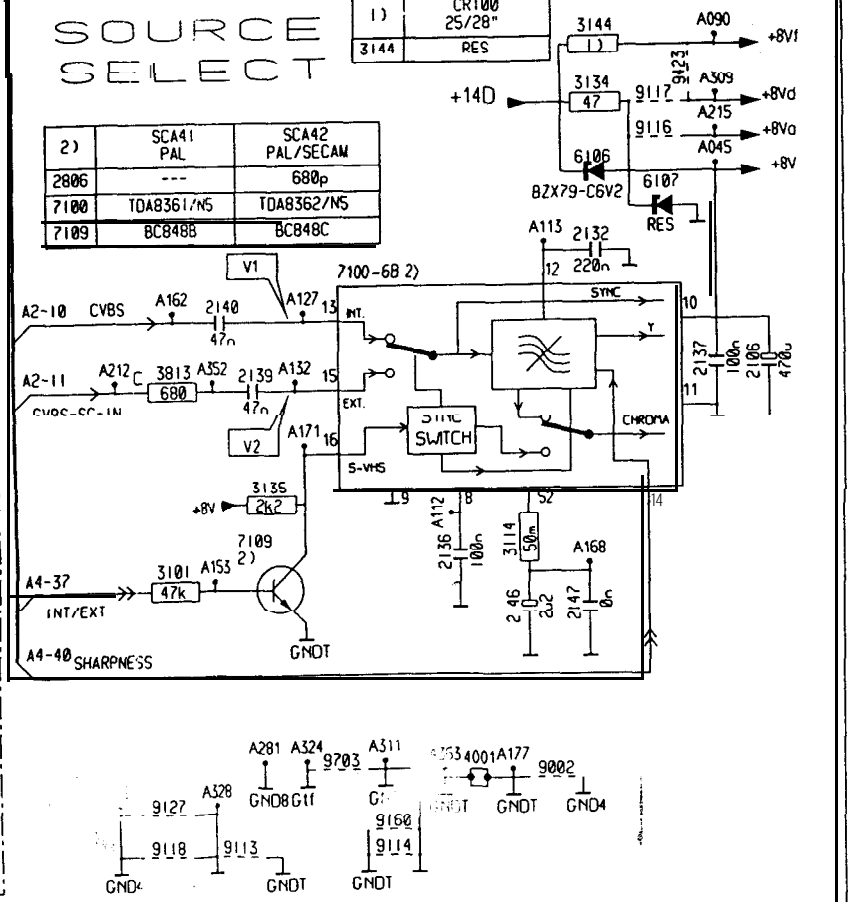
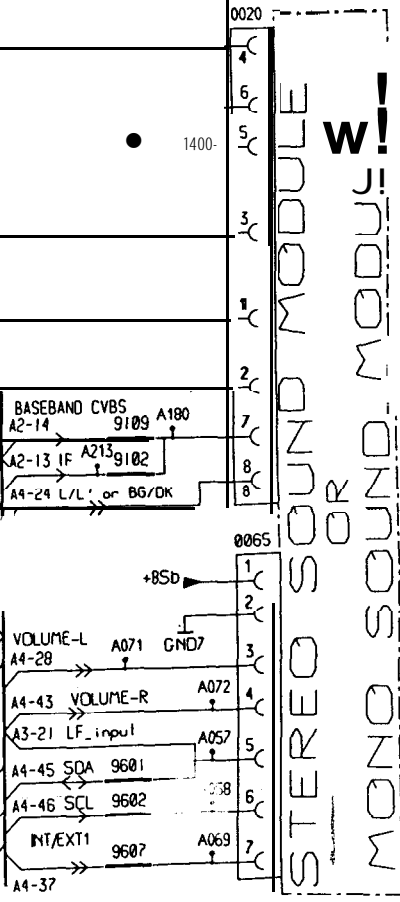
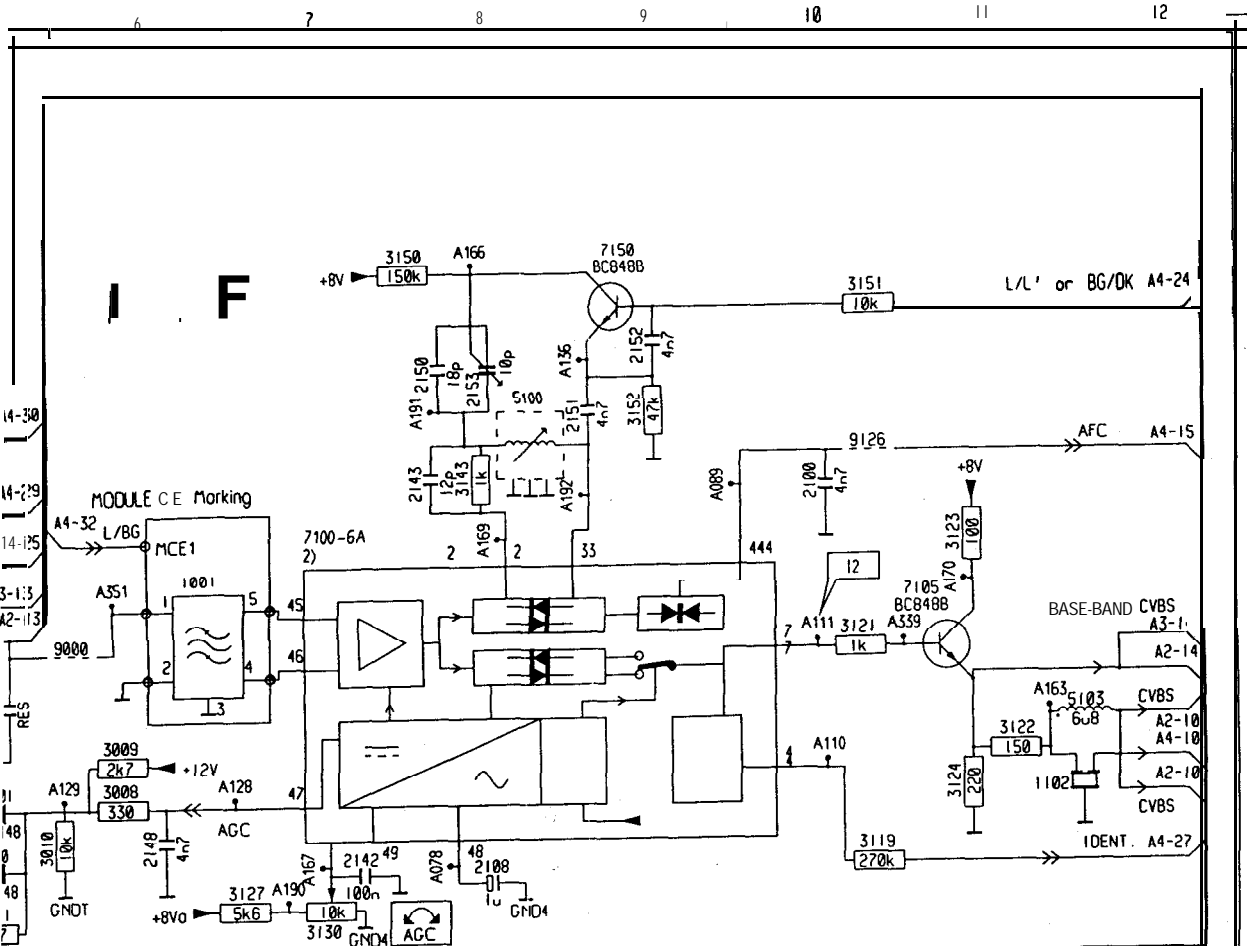
4)	CONV
2514	1000
3108	---
3433	39k



4)	CON51	CON53	CON55	CON57
MONO NO TXT	MONO TXT EUR ETT	NICAM TXT	MONO TXT GR/TK	
2514 1000µ	2200µ	2200µ	2200µ	
3180	5k6	5k6	5k6	
3433	39k	82k	82k	

3)	SN002	SN001	SN004
STEREO 3M	MONO 3M BGLL'	MONO 3M NO BGLL'	
1503 MP250	MP100	MP100	
1504	---	---	
2512	2200µ	1000µ	1000µ

0042	B13	3506	H 7	A228	H
0042	B13	3507	H 8	A229	H
0042	B13	3508	H 9	A230	H
0042	B13	3509	H 10	A231	H
0050	F 1	3510	F 1	A232	F
0050	F 1	3511	F 2	A233	F
0050	F 1	3512	F 3	A234	F
0051	G 1	3513	G 1	A235	G
0051	G 1	3514	G 2	A236	G
0051	G 1	3515	G 3	A237	G
0051	G 1	3516	G 4	A238	G
0051	G 1	3517	G 5	A239	G
0051	G 1	3518	G 6	A240	G
0051	G 1	3519	G 7	A241	G
0051	G 1	3520	G 8	A242	G
0051	G 1	3521	G 9	A243	G
0051	G 1	3522	G 10	A244	G
0051	G 1	3523	G 11	A245	G
0051	G 1	3524	G 12	A246	G
0051	G 1	3525	G 13	A247	G
0051	G 1	3526	G 14	A248	G
0051	G 1	3527	G 15	A249	G
0051	G 1	3528	G 16	A250	G
0051	G 1	3529	G 17	A251	G
0051	G 1	3530	G 18	A252	G
0051	G 1	3531	G 19	A253	G
0051	G 1	3532	G 20	A254	G
0051	G 1	3533	G 21	A255	G
0051	G 1	3534	G 22	A256	G
0051	G 1	3535	G 23	A257	G
0051	G 1	3536	G 24	A258	G
0051	G 1	3537	G 25	A259	G
0051	G 1	3538	G 26	A260	G
0051	G 1	3539	G 27	A261	G
0051	G 1	3540	G 28	A262	G
0051	G 1	3541	G 29	A263	G
0051	G 1	3542	G 30	A264	G
0051	G 1	3543	G 31	A265	G
0051	G 1	3544	G 32	A266	G
0051	G 1	3545	G 33	A267	G
0051	G 1	3546	G 34	A268	G
0051	G 1	3547	G 35	A269	G
0051	G 1	3548	G 36	A270	G
0051	G 1	3549	G 37	A271	G
0051	G 1	3550	G 38	A272	G
0051	G 1	3551	G 39	A273	G
0051	G 1	3552	G 40	A274	G
0051	G 1	3553	G 41	A275	G
0051	G 1	3554	G 42	A276	G
0051	G 1	3555	G 43	A277	G
0051	G 1	3556	G 44	A278	G
0051	G 1	3557	G 45	A279	G
0051	G 1	3558	G 46	A280	G
0051	G 1	3559	G 47	A281	G
0051	G 1	3560	G 48	A282	G
0051	G 1	3561	G 49	A283	G
0051	G 1	3562	G 50	A284	G
0051	G 1	3563	G 51	A285	G
0051	G 1	3564	G 52	A286	G
0051	G 1	3565	G 53	A287	G
0051	G 1	3566	G 54	A288	G
0051	G 1	3567	G 55	A289	G
0051	G 1	3568	G 56	A290	G
0051	G 1	3569	G 57	A291	G
0051	G 1	3570	G 58	A292	G
0051	G 1	3571	G 59	A293	G
0051	G 1	3572	G 60	A294	G
0051	G 1	3573	G 61	A295	G
0051	G 1	3574	G 62	A296	G
0051	G 1	3575	G 63	A297	G
0051	G 1	3576	G 64	A298	G
0051	G 1	3577	G 65	A299	G
0051	G 1	3578	G 66	A300	G
0051	G 1	3579	G 67	A301	G
0051	G 1	3580	G 68	A302	G
0051	G 1	3581	G 69	A303	G
0051	G 1	3582	G 70	A304	G
0051	G 1	3583	G 71	A305	G
0051	G 1	3584	G 72	A306	G
0051	G 1	3585	G 73	A307	G
0051	G 1	3586	G 74	A308	G
0051	G 1	3587	G 75	A309	G
0051	G 1	3588	G 76	A310	G
0051	G 1	3589	G 77	A311	G
0051	G 1	3590	G 78	A312	G
0051	G 1	3591	G 79	A313	G
0051	G 1	3592	G 80	A314	G
0051	G 1	3593	G 81	A315	G
0051	G 1	3594	G 82	A316	G
0051	G 1	3595	G 83	A317	G
0051	G 1	3596	G 84	A318	G
0051	G 1	3597	G 85	A319	G
0051	G 1	3598	G 86	A320	G
0051	G 1	3599	G 87	A321	G
0051	G 1	3600	G 88	A322	G
0051	G 1	3601	G 89	A323	G
0051	G 1	3602	G 90	A324	G
0051	G 1	3603	G 91	A325	G
0051	G 1	3604	G 92	A326	G
0051	G 1	3605	G 93	A327	G



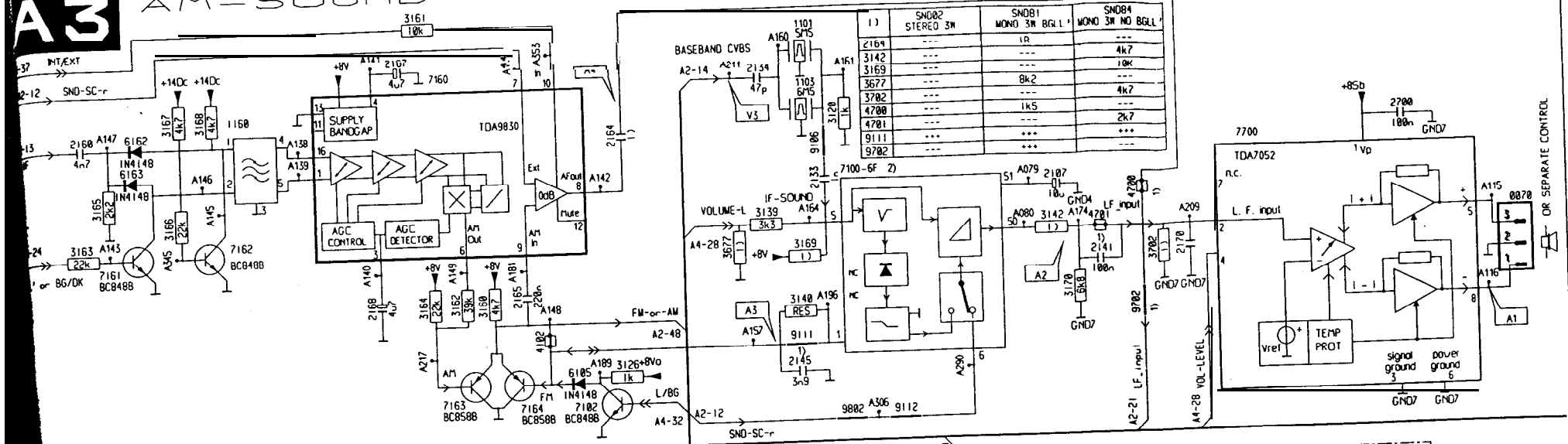
0020 F 7100 H 9 A352 H 9
 0020 F 7100 C 0 7 A355 J 4
 0020 F 7105 G 4 A359 K 4
 0020 F 7108 B 19 A362 K 8
 0020 F 7109 1 9 A363 J 10
 0020 F 7150 B 4 A4-09 A4-08
 0020 F 7804 K 4 A4-15 C1
 0020 F 9000 D 6 A4-24 A4-10
 0065 F 9002 K 1 A4-25 C1
 0065 F 9100 K 2 A4-27 B1
 1001 D 6 A4-28 C1
 1001 F 9107 H 4 A4-29 C1
 1012 E 11 A4-30 C1
 1012 H 11 A4-32 C1
 1012 I 11 A4-33 C1
 1012 J 11 A4-34 C1
 1012 K 11 A4-35 C1
 1012 L 11 A4-36 C1
 1012 M 11 A4-37 C1
 1012 N 11 A4-38 C1
 1012 O 11 A4-39 C1
 1012 P 11 A4-40 C1
 1012 Q 11 A4-41 C1
 1012 R 11 A4-42 C1
 1012 S 11 A4-43 C1
 1012 T 11 A4-44 C1
 1012 U 11 A4-45 C1
 1012 V 11 A4-46 C1
 1012 W 11 A4-47 C1
 1012 X 11 A4-48 C1
 1012 Y 11 A4-49 C1
 1012 Z 11 A4-50 C1
 2000 F 9111 G 11 A4-51 C1
 2000 F 9112 H 11 A4-52 C1
 2000 F 9113 I 11 A4-53 C1
 2000 F 9114 J 11 A4-54 C1
 2000 F 9115 K 11 A4-55 C1
 2000 F 9116 L 11 A4-56 C1
 2000 F 9117 M 11 A4-57 C1
 2000 F 9118 N 11 A4-58 C1
 2000 F 9119 O 11 A4-59 C1
 2000 F 9120 P 11 A4-60 C1
 2000 F 9121 Q 11 A4-61 C1
 2000 F 9122 R 11 A4-62 C1
 2000 F 9123 S 11 A4-63 C1
 2000 F 9124 T 11 A4-64 C1
 2000 F 9125 U 11 A4-65 C1
 2000 F 9126 V 11 A4-66 C1
 2000 F 9127 W 11 A4-67 C1
 2000 F 9128 X 11 A4-68 C1
 2000 F 9129 Y 11 A4-69 C1
 2000 F 9130 Z 11 A4-70 C1
 2000 F 9131 A 11 A4-71 C1
 2000 F 9132 B 11 A4-72 C1
 2000 F 9133 C 11 A4-73 C1
 2000 F 9134 D 11 A4-74 C1
 2000 F 9135 E 11 A4-75 C1
 2000 F 9136 F 11 A4-76 C1
 2000 F 9137 G 11 A4-77 C1
 2000 F 9138 H 11 A4-78 C1
 2000 F 9139 I 11 A4-79 C1
 2000 F 9140 J 11 A4-80 C1
 2000 F 9141 K 11 A4-81 C1
 2000 F 9142 L 11 A4-82 C1
 2000 F 9143 M 11 A4-83 C1
 2000 F 9144 N 11 A4-84 C1
 2000 F 9145 O 11 A4-85 C1
 2000 F 9146 P 11 A4-86 C1
 2000 F 9147 Q 11 A4-87 C1
 2000 F 9148 R 11 A4-88 C1
 2000 F 9149 S 11 A4-89 C1
 2000 F 9150 T 11 A4-90 C1
 2000 F 9151 U 11 A4-91 C1
 2000 F 9152 V 11 A4-92 C1
 2000 F 9153 W 11 A4-93 C1
 2000 F 9154 X 11 A4-94 C1
 2000 F 9155 Y 11 A4-95 C1
 2000 F 9156 Z 11 A4-96 C1
 2000 F 9157 A 11 A4-97 C1
 2000 F 9158 B 11 A4-98 C1
 2000 F 9159 C 11 A4-99 C1
 2000 F 9160 D 11 A4-100 C1
 2000 F 9161 E 11 A4-101 C1
 2000 F 9162 F 11 A4-102 C1
 2000 F 9163 G 11 A4-103 C1
 2000 F 9164 H 11 A4-104 C1
 2000 F 9165 I 11 A4-105 C1
 2000 F 9166 J 11 A4-106 C1
 2000 F 9167 K 11 A4-107 C1
 2000 F 9168 L 11 A4-108 C1
 2000 F 9169 M 11 A4-109 C1
 2000 F 9170 N 11 A4-110 C1
 2000 F 9171 O 11 A4-111 C1
 2000 F 9172 P 11 A4-112 C1
 2000 F 9173 Q 11 A4-113 C1
 2000 F 9174 R 11 A4-114 C1
 2000 F 9175 S 11 A4-115 C1
 2000 F 9176 T 11 A4-116 C1
 2000 F 9177 U 11 A4-117 C1
 2000 F 9178 V 11 A4-118 C1
 2000 F 9179 W 11 A4-119 C1
 2000 F 9180 X 11 A4-120 C1
 2000 F 9181 Y 11 A4-121 C1
 2000 F 9182 Z 11 A4-122 C1
 2000 F 9183 A 11 A4-123 C1
 2000 F 9184 B 11 A4-124 C1
 2000 F 9185 C 11 A4-125 C1
 2000 F 9186 D 11 A4-126 C1
 2000 F 9187 E 11 A4-127 C1
 2000 F 9188 F 11 A4-128 C1
 2000 F 9189 G 11 A4-129 C1
 2000 F 9190 H 11 A4-130 C1
 2000 F 9191 I 11 A4-131 C1
 2000 F 9192 J 11 A4-132 C1
 2000 F 9193 K 11 A4-133 C1
 2000 F 9194 L 11 A4-134 C1
 2000 F 9195 M 11 A4-135 C1
 2000 F 9196 N 11 A4-136 C1
 2000 F 9197 O 11 A4-137 C1
 2000 F 9198 P 11 A4-138 C1
 2000 F 9199 Q 11 A4-139 C1
 2000 F 9200 R 11 A4-140 C1
 2000 F 9201 S 11 A4-141 C1
 2000 F 9202 T 11 A4-142 C1
 2000 F 9203 U 11 A4-143 C1
 2000 F 9204 V 11 A4-144 C1
 2000 F 9205 W 11 A4-145 C1
 2000 F 9206 X 11 A4-146 C1
 2000 F 9207 Y 11 A4-147 C1
 2000 F 9208 Z 11 A4-148 C1
 2000 F 9209 A 11 A4-149 C1
 2000 F 9210 B 11 A4-150 C1
 2000 F 9211 C 11 A4-151 C1
 2000 F 9212 D 11 A4-152 C1
 2000 F 9213 E 11 A4-153 C1
 2000 F 9214 F 11 A4-154 C1
 2000 F 9215 G 11 A4-155 C1
 2000 F 9216 H 11 A4-156 C1
 2000 F 9217 I 11 A4-157 C1
 2000 F 9218 J 11 A4-158 C1
 2000 F 9219 K 11 A4-159 C1
 2000 F 9220 L 11 A4-160 C1
 2000 F 9221 M 11 A4-161 C1
 2000 F 9222 N 11 A4-162 C1
 2000 F 9223 O 11 A4-163 C1
 2000 F 9224 P 11 A4-164 C1
 2000 F 9225 Q 11 A4-165 C1
 2000 F 9226 R 11 A4-166 C1
 2000 F 9227 S 11 A4-167 C1
 2000 F 9228 T 11 A4-168 C1
 2000 F 9229 U 11 A4-169 C1
 2000 F 9230 V 11 A4-170 C1
 2000 F 9231 W 11 A4-171 C1
 2000 F 9232 X 11 A4-172 C1
 2000 F 9233 Y 11 A4-173 C1
 2000 F 9234 Z 11 A4-174 C1
 2000 F 9235 A 11 A4-175 C1
 2000 F 9236 B 11 A4-176 C1
 2000 F 9237 C 11 A4-177 C1
 2000 F 9238 D 11 A4-178 C1
 2000 F 9239 E 11 A4-179 C1
 2000 F 9240 F 11 A4-180 C1
 2000 F 9241 G 11 A4-181 C1
 2000 F 9242 H 11 A4-182 C1
 2000 F 9243 I 11 A4-183 C1
 2000 F 9244 J 11 A4-184 C1
 2000 F 9245 K 11 A4-185 C1
 2000 F 9246 L 11 A4-186 C1
 2000 F 9247 M 11 A4-187 C1
 2000 F 9248 N 11 A4-188 C1
 2000 F 9249 O 11 A4-189 C1
 2000 F 9250 P 11 A4-190 C1
 2000 F 9251 Q 11 A4-191 C1
 2000 F 9252 R 11 A4-192 C1
 2000 F 9253 S 11 A4-193 C1
 2000 F 9254 T 11 A4-194 C1
 2000 F 9255 U 11 A4-195 C1
 2000 F 9256 V 11 A4-196 C1
 2000 F 9257 W 11 A4-197 C1
 2000 F 9258 X 11 A4-198 C1
 2000 F 9259 Y 11 A4-199 C1
 2000 F 9260 Z 11 A4-200 C1
 2000 F 9261 A 11 A4-201 C1
 2000 F 9262 B 11 A4-202 C1
 2000 F 9263 C 11 A4-203 C1
 2000 F 9264 D 11 A4-204 C1
 2000 F 9265 E 11 A4-205 C1
 2000 F 9266 F 11 A4-206 C1
 2000 F 9267 G 11 A4-207 C1
 2000 F 9268 H 11 A4-208 C1
 2000 F 9269 I 11 A4-209 C1
 2000 F 9270 J 11 A4-210 C1
 2000 F 9271 K 11 A4-211 C1
 2000 F 9272 L 11 A4-212 C1
 2000 F 9273 M 11 A4-213 C1
 2000 F 9274 N 11 A4-214 C1
 2000 F 9275 O 11 A4-215 C1
 2000 F 9276 P 11 A4-216 C1
 2000 F 9277 Q 11 A4-217 C1
 2000 F 9278 R 11 A4-218 C1
 2000 F 9279 S 11 A4-219 C1
 2000 F 9280 T 11 A4-220 C1
 2000 F 9281 U 11 A4-221 C1
 2000 F 9282 V 11 A4-222 C1
 2000 F 9283 W 11 A4-223 C1
 2000 F 9284 X 11 A4-224 C1
 2000 F 9285 Y 11 A4-225 C1
 2000 F 9286 Z 11 A4-226 C1
 2000 F 9287 A 11 A4-227 C1
 2000 F 9288 B 11 A4-228 C1
 2000 F 9289 C 11 A4-229 C1
 2000 F 9290 D 11 A4-230 C1
 2000 F 9291 E 11 A4-231 C1
 2000 F 9292 F 11 A4-232 C1
 2000 F 9293 G 11 A4-233 C1
 2000 F 9294 H 11 A4-234 C1
 2000 F 9295 I 11 A4-235 C1
 2000 F 9296 J 11 A4-236 C1
 2000 F 9297 K 11 A4-237 C1
 2000 F 9298 L 11 A4-238 C1
 2000 F 9299 M 11 A4-239 C1
 2000 F 9300 N 11 A4-240 C1
 2000 F 9301 O 11 A4-241 C1
 2000 F 9302 P 11 A4-242 C1
 2000 F 9303 Q 11 A4-243 C1
 2000 F 9304 R 11 A4-244 C1
 2000 F 9305 S 11 A4-245 C1
 2000 F 9306 T 11 A4-246 C1
 2000 F 9307 U 11 A4-247 C1
 2000 F 9308 V 11 A4-248 C1
 2000 F 9309 W 11 A4-249 C1
 2000 F 9310 X 11 A4-250 C1
 2000 F 9311 Y 11 A4-251 C1
 2000 F 9312 Z 11 A4-252 C1
 2000 F 9313 A 11 A4-253 C1
 2000 F 9314 B 11 A4-254 C1
 2000 F 9315 C 11 A4-255 C1
 2000 F 9316 D 11 A4-256 C1
 2000 F 9317 E 11 A4-257 C1
 2000 F 9318 F 11 A4-258 C1
 2000 F 9319 G 11 A4-259 C1
 2000 F 9320 H 11 A4-260 C1
 2000 F 9321 I 11 A4-261 C1
 2000 F 9322 J 11 A4-262 C1
 2000 F 9323 K 11 A4-263 C1
 2000 F 9324 L 11 A4-264 C1
 2000 F 9325 M 11 A4-265 C1
 2000 F 9326 N 11 A4-266 C1
 2000 F 9327 O 11 A4-267 C1
 2000 F 9328 P 11 A4-268 C1
 2000 F 9329 Q 11 A4-269 C1
 2000 F 9330 R 11 A4-270 C1
 2000 F 9331 S 11 A4-271 C1
 2000 F 9332 T 11 A4-272 C1
 2000 F 9333 U 11 A4-273 C1
 2000 F 9334 V 11 A4-274 C1
 2000 F 9335 W 11 A4-275 C1
 2000 F 9336 X 11 A4-276 C1
 2000 F 9337 Y 11 A4-277 C1
 2000 F 9338 Z 11 A4-278 C1
 2000 F 9339 A 11 A4-279 C1
 2000 F 9340 B 11 A4-280 C1
 2000 F 9341 C 11 A4-281 C1
 2000 F 9342 D 11 A4-282 C1
 2000 F 9343 E 11 A4-283 C1
 2000 F 9344 F 11 A4-284 C1
 2000 F 9345 G 11 A4-285 C1
 2000 F 9346 H 11 A4-286 C1
 2000 F 9347 I 11 A4-287 C1
 2000 F 9348 J 11 A4-288 C1
 2000 F 9349 K 11 A4-289 C1
 2000 F 9350 L 11 A4-290 C1
 2000 F 9351 M 11 A4-291 C1
 2000 F 9352 N 11 A4-292 C1
 2000 F 9353 O 11 A4-293 C1
 2000 F 9354 P 11 A4-294 C1
 2000 F 9355 Q 11 A4-295 C1
 2000 F 9356 R 11 A4-296 C1
 2000 F 9357 S 11 A4-297 C1
 2000 F 9358 T 11 A4-298 C1
 2000 F 9359 U 11 A4-299 C1
 2000 F 9360 V 11 A4-300 C1
 2000 F 9361 W 11 A4-301 C1
 2000 F 9362 X 11 A4-302 C1
 2000 F 9363 Y 11 A4-303 C1
 2000 F 9364 Z 11 A4-304 C1
 2000 F 9365 A 11 A4-305 C1
 2000 F 9366 B 11 A4-306 C1
 2000 F 9367 C 11 A4-307 C1
 2000 F 9368 D 11 A4-308 C1
 2000 F 9369 E 11 A4-309 C1
 2000 F 9370 F 11 A4-310 C1
 2000 F 9371 G 11 A4-311 C1
 2000 F 9372 H 11 A4-312 C1
 2000 F 9373 I 11 A4-313 C1
 2000 F 9374 J 11 A4-314 C1
 2000 F 9375 K 11 A4-315 C1
 2000 F 9376 L 11 A4-316 C1
 2000 F 9377 M 11 A4-317 C1
 2000 F 9378 N 11 A4-318 C1
 2000 F 9379 O 11 A4-319 C1
 2000 F 9380 P 11 A4-320 C1
 2000 F 9381 Q 11 A4-321 C1
 2000 F 9382 R 11 A4-322 C1
 2000 F 9383 S 11 A4-323 C1
 2000 F 9384 T 11 A4-324 C1
 2000 F 9385 U 11 A4-325 C1
 2000 F 9386 V 11 A4-326 C1
 2000 F 9387 W 11 A4-327 C1
 2000 F 9388 X 11 A4-328 C1
 2000 F 9389 Y 11 A4-329 C1
 2000 F 9390 Z 11 A4-330 C1
 2000 F 9391 A 11 A4-331 C1
 2000 F 9392 B 11 A4-332 C1
 2000 F 9393 C 11 A4-333 C1
 2000 F 9394 D 11 A4-334 C1
 2000 F 9395 E 11 A4-335 C1
 2000 F 9396 F 11 A4-336 C1
 2000 F 9397 G 11 A4-337 C1
 2000 F 9398 H 11 A4-338 C1
 2000 F 9399 I 11 A4-339 C1
 2000 F 9400 J 11 A4-340 C1
 2000 F 9401 K 11 A4-341 C1
 2000 F 9402 L 11 A4-342 C1
 2000 F 9403 M 11 A4-343 C1
 2000 F 9404 N 11 A4-344 C1
 2000 F 9405 O 11 A4-345 C1
 2000 F 9406 P 11 A4-346 C1
 2000 F 9407 Q 11 A4-347 C1
 2000 F 9408 R 11 A4-348 C1
 2000 F 9409 S 11 A4-349 C1
 2000 F 9410 T 11 A4-350 C1
 2000 F 9411 U 11 A4-351 C1
 2000 F 9412 V 11 A4-352 C1
 2000 F 9413 W 11 A4-353 C1
 2000 F 9414 X 11 A4-354 C1
 2000 F 9415 Y 11 A4-355 C1
 2000 F 9416 Z 11 A4-356 C1
 2000 F 9417 A 11 A4-357 C1
 2000 F 9418 B 11 A4-358 C1
 2000 F 9419 C 11 A4-359 C1
 2000 F 9420 D 11 A4-360 C1
 2000 F 9421 E 11 A4-361 C1
 2000 F 9422 F 11 A4-362 C1
 2000 F 9423 G 11 A4-363 C1
 2000 F 9424 H 11 A4-364 C1
 2000 F 9425 I 11 A4-365 C1
 2000 F 9426 J 11 A4-366 C1
 2000 F 9427 K 11 A4-367 C1
 2000 F 9428 L 11 A4-368 C1
 2000 F 9429 M 11 A4-369 C1
 2000 F 9430 N 11 A4-370 C1
 2000 F 9431 O 11 A4-371 C1
 2000 F 9432 P 11 A4-372 C1
 2000 F 9433 Q 11 A4-373 C1
 2000 F 9434 R 11 A4-374 C1
 2000 F 9435 S 11 A4-375 C1
 2000 F 9436 T 11 A4-376 C1
 2000 F 9437 U 11 A4-377 C1
 2000 F 9438 V 11 A4-378 C1
 2000 F 9439 W 11 A4-379 C1
 2000 F 9440 X 11 A4-380 C1
 2000 F 9441 Y 11 A4-381 C1
 2000 F 9442 Z 11 A4-382 C1
 2000 F 9443 A 11 A4-383 C1
 2000 F 9444 B 11 A4-384 C1
 2000 F 9445 C 11 A4-385 C1
 2000 F 9446 D 11 A4-386 C1
 2000 F 9447 E 11 A4-387 C1
 2000 F 9448 F 11 A4-388 C1
 2000 F 9449 G 11 A4-389 C1
 2000 F 9450 H 11 A4-390 C1
 2000 F 9451 I 11 A4-391 C1
 2000 F 9452 J 11 A4-392 C1
 2000 F 9453 K 11 A4-393 C1
 2000 F 9454 L 11 A4-394 C1
 2000 F 9455 M 11 A4-395 C1
 2000 F 9456 N 11 A4-396 C1
 2000 F 9457 O 11 A4-397 C1
 2000 F 9458 P 11 A4-398 C1
 2000 F 9459 Q 11 A4-399 C1
 2000 F 9460 R 11 A4-400 C1
 2000 F 9461 S 11 A4-401 C1
 2000 F 9462 T 11 A4-402 C1
 2000 F 9463 U 11 A4-403 C1
 2000 F 9464 V 11 A4-404 C1
 2000 F 9465 W 11 A4-405 C1
 2000 F 9466 X 11 A4-406 C1
 2000 F 9467 Y 11 A4-407 C1
 2000 F 9468 Z 11 A4-408 C1
 2000 F 9469 A 11 A4-409 C1
 2000 F 9470 B 11 A4-410 C1
 2000 F 9471 C 11 A4-411 C1
 2000 F 9472 D 11 A4-412 C1
 2000 F 9473 E 11 A4-413 C1
 2000 F 9474 F 11 A4-414 C1
 2000 F 9475 G 11 A4-415 C1
 2000 F 9476 H 11 A4-416 C1
 2000 F 9477 I 11 A4-417 C1
 2000 F 9478 J 11 A4-418 C1
 2000 F 9479 K 11 A4-419 C1
 2000 F 9480 L 11 A4-420 C1
 2000 F 9481 M 11 A4-421 C1
 2000 F 9482 N 11 A4-422 C1
 2000 F 9483 O 11 A4-423 C1
 2000 F 9484 P 11 A4-424 C1
 2000 F 9485 Q 11 A4-425 C1
 2000 F 9486 R 11 A4-426 C1
 2000 F 9487 S 11 A4-427 C1

A3

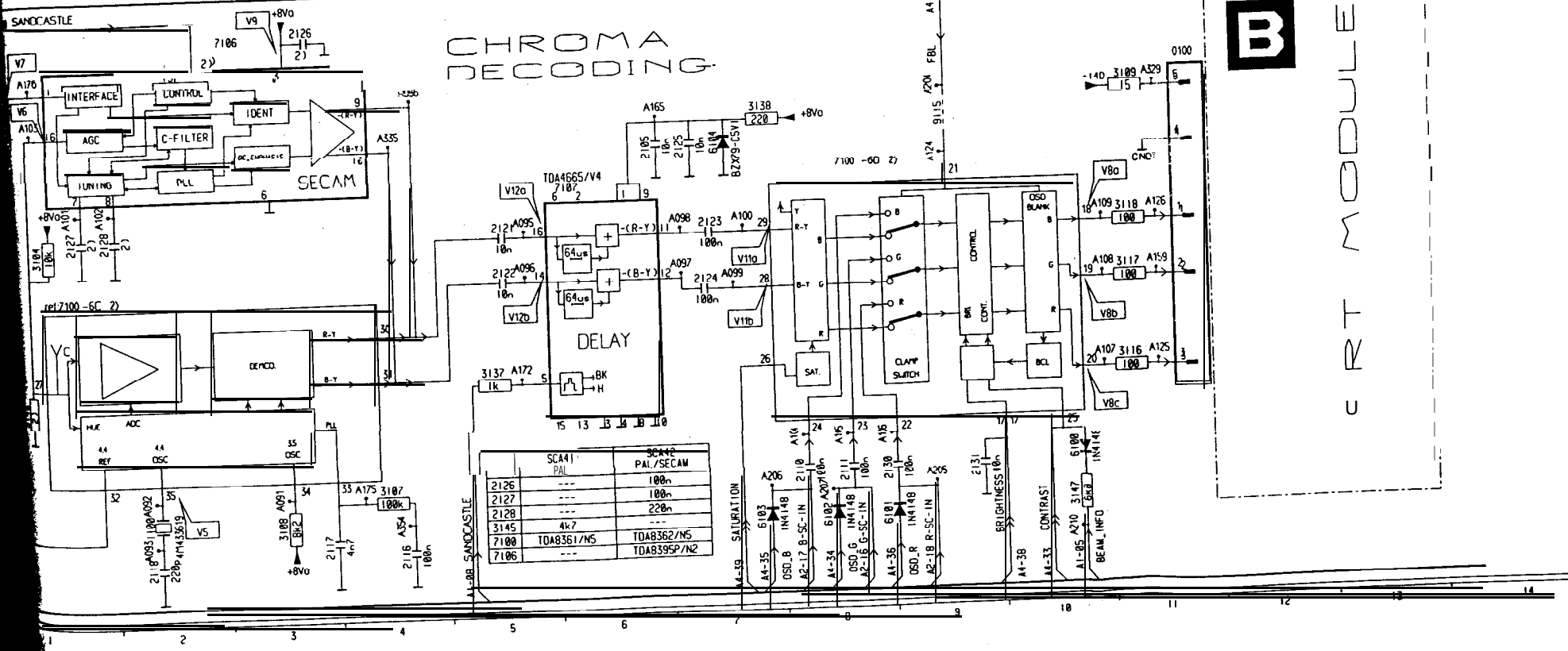
AM-SOUND

FM-SOUND

AUDIO AMPL.



CHROMA DECODING

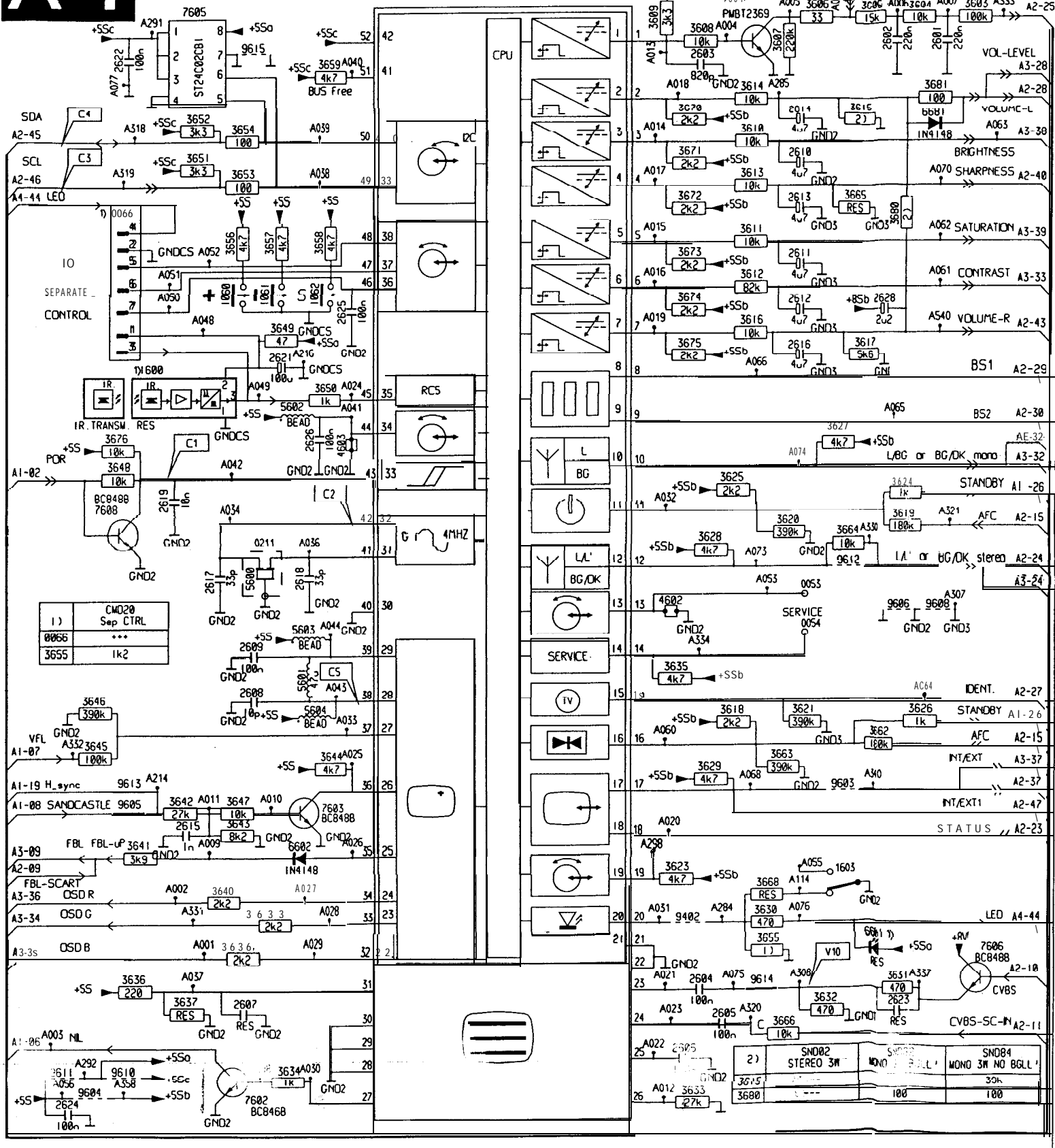


B

VCR MODULE

CONTROL + TXT

A4



1)	CMO20
	Sep CTRL
0066	...
3655	1k2

2)	SNO02	STEREO 3M	SNO03	MONO 3M BGLL	SNO04	MONO 3M NO BGLL
	3615	...	100	30k	100	...
	3680	...	100	30k	100	...

